

PURE TECHNOLOGY.

SISTEME
MECANICE
DE FILTRARE

pentru praf și fum
**ca sistem de aspirare cu poziții individuale,
de grup sau centralizat**

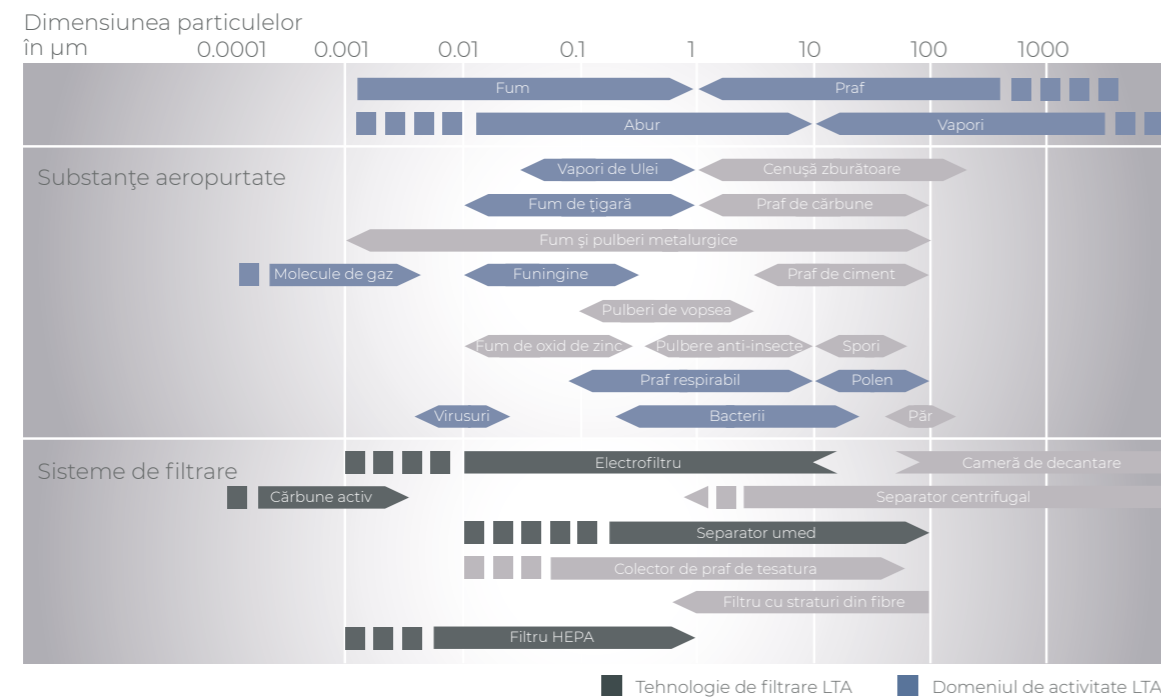
Md 90 | Md 200 | Md 300 | Md 400 | Md 600



LTA LUFTECHNIK. NOI DEZVOLTĂM VIITORUL ÎN DOMENIUL FILTRĂRII AERULUI.

Cu LTA Lufttechnik alături, nicio activitate de filtrare nu este imposibilă. Aceasta deoarece vă puteți baza pe noi, în calitate de lideri tehnologici, din acest punct de vedere. Desfășurăm activități de cercetare, dezvoltare și producție – iar datorită experienței noastre de peste 40 de ani, înțelegem pe deplin cerințele clienților noștri. Astfel sunt create reperele tehnologice pentru companii și conține din întreaga lume.

Optați ca avantajul nostru în ceea ce privește cunoștințele de specialitate să devină avantajul dumneavoastră pe termen lung! Vă suntem alături pe durata întregului ciclu de viață al produsului, oferindu-vă servicii de consiliere și planificare, montare și punere în funcțiune, precum și service profesional.



În calitate de furnizori de servicii complete, activi la nivel global, creăm soluții pentru sisteme compacte de filtrare și planificăm și fabricăm sisteme de filtrare pentru sisteme de aspirare de dimensiuni mari. Toate acestea, pentru vapori de ulei și emulsie, precum și pentru aspirarea prafului și a așchiilor pentru particule cuprinse între 0,001 și 100 μm . Datorită competențelor noastre în domeniul sistemelor de conducte, simulărilor de debit, tehnologiei privind siguranța și soluțiilor la cheie, generăm pentru clienți o varietate de plusvalori pe parcursul întregului ciclu de viață al unei instalații.

SISTEMELE NOASTRE DE FILTRARE

| | | | |
|--|--|--|--|
| <p>SISTEME ELECTROSTATICE DE FILTRARE PENTRU LUBRIFIANȚI DE RĂCIRE</p> <p>ca sistem de aspirare cu poziții individuale sau sistem de aspirare de grup</p> | <p>SISTEME MECANICE DE FILTRARE PENTRU LUBRIFIANȚI DE RĂCIRE</p> <p>ca sistem de aspirare cu poziții individuale sau sistem de aspirare de grup</p> | <p>SISTEME MECANICE DE FILTRARE PENTRU PRAF ȘI FUM</p> <p>ca sistem de aspirare cu poziții individuale, de grup sau centralizat</p> | <p>PURIFICATOR DE AER VIRUS CLEANER VC 60</p> <p>împotriva virusurilor, bacteriilor, polenului și altor germeni</p> |
| <p>SISTEME ELECTROSTATICE DE FILTRARE PENTRU LUBRIFIANȚI DE RĂCIRE</p> <p>ca sistem de aspirare de grup sau sistem centralizat de aspirare</p> | <p>SISTEME MECANICE DE FILTRARE PENTRU LUBRIFIANȚI DE RĂCIRE</p> <p>ca sistem de aspirare de grup sau sistem centralizat de aspirare</p> | | |

SISTEME MECANICE DE FILTRARE

pentru praf și fum ca sistem de aspirare cu poziții individuale, de grup sau centralizat



Filtrele mecanice pentru particule solide de praf de la LTA Lufttechnik asigură captarea și separarea tuturor tipurilor de praf și fum. Sistemele de filtrare sunt utilizate atât pentru aplicații industriale simple, cât și pentru lucrări industriale complexe și operațiuni de filtrare cu cerințe speciale din partea clienților. Pentru captarea particulelor nocive, sunt disponibile filtre cu cartuș și filtre cu sac.

Aerul contaminat este captat la orificiile de aspirare sau prin intermediul unui braț de aspirare și este transportat printr-un sistem de conducte către sistemul de filtrare. Apoi, aerul contaminat trece prin carcasă, unde se realizează separarea gravimetrică a particulelor mai mari datorită vitezei aflate în scădere a aerului. Ulterior, aerul trece prin camera de filtrare, care este prevăzută cu saci de filtru sau cartușe de filtru, în care se efectuează separarea particulelor de murdărie mai mici de 1 μm și aerosolilor. Prin intermediul camerei suflantei, aerul ajunge la orificiul de evacuare a aerului. Pentru separarea particulelor ultrafine de praf sau a diferitelor substanțe toxice gazoase sau aburului, în fața sau în spatele camerei suflantei poate fi montată o cameră de filtrare suplimentară, dotată cu elemente de filtrare adaptate corespunzător. La final, aerul purificat este transportat fie în camera de detecție prin intermediul orificiului de evacuare a aerului, fie în mediul exterior prin intermediul unui sistem de conducte.

PERFORMANTA DE INDEPARTARE CU O CONSISTENTA RIDICATA PENTRU O PROTECTIE SUSTENABILA A OAMENILOR SI A MEDIULUI INCONJURATOR

Elementele noastre de filtrare și randamentul acestora sunt **verificate și confirmate conform DIN**. Datorită sistemului de calitate experimentat, **garantăm întotdeauna o calitate înaltă și constantă** a instalațiilor noastre. În plus, **componentele tehnice de securitate** au fost omologate de **IBExU** și și-au demonstrat eficiența în cazul a peste 3000 de mașini-unelte din întreaga lume.

PUTERE DE ASPIRARE

între 900 și 6.000 m^3/h (un debit volum mai mare este posibil la cerere)

GRAD DE SEPARARE

până la 99,995 % (DIN EN 1822)

DOMENII DE UTILIZARE

- Separarea particulelor de praf toxice pe parcursul procesului de producție, de exemplu, la mașinile-unelte și la centrele de prelucrare, pentru extragerea individuală sau colectivă
- Captarea și separarea fumului de lipire și fumului de sudură
- Aspirarea substanțelor toxice din imprimantele 3D
- Aplicații speciale, precum prelucrarea umedă, uscată, mașini de călire sau rezervoare de călire

AVANTAJELE DUMNEAVOASTRĂ

- Protejarea angajaților* împotriva aerosolilor nocivi
- Costuri reduse pentru întreținere datorită elementelor de filtrare care pot fi curățate și reutilizate
- Suflantă eficientă pentru un bilanț energetic optim
- Disponibilitate și fiabilitate ridicată datorită utilizării variabile a diverselor elemente de filtrare
- Soluții de filtrare dintr-o singură sursă: consiliere și proiectare, simularea debitului și recuperarea căldurii, punere în funcțiune și service
- Protecție împotriva exploziilor și împotriva incendiilor la utilajele cu scule răcite cu ulei
- Respectarea tuturor standardelor industriale și ale autorităților competente
- Certificare conform ISO 9001 și ISO 14001

COMPACT



Md 90 - MPCIP

Putere de aspirare: 900 m³/h
Dimensiuni (LxIxI): 650 x 550 x 1.205 mm
Greutate: de la 100kg
Tensiune de lucru: 400 V



Md 200 - MPCIP

Putere de aspirare: 2.000 m³/h
Dimensiuni (LxIxI): 850 x 750 x 2.460 mm
Greutate: de la 275 kg
Tensiune de lucru: 400 V

STANDARD



Md 90 - CIP(X)

Putere de aspirare: 900 m³/h
Dimensiuni (LxIxI): 750 x 650 x 2.270 mm
Greutate: de la 125 kg
Tensiune de lucru: 400 V



Md 300 - CIP(X)

Putere de aspirare: 3.000 m³/h
Dimensiuni (LxIxI): 1.050 x 850 x 2.920 mm
Greutate: de la 235 kg
Tensiune de lucru: 400 V



Md 600 - CIP(X)

Putere de aspirare: 6.000 m³/h
Dimensiuni (LxIxI): 1.050 x 1.500 x 2.920 mm
Greutate: de la 470 kg
Tensiune de lucru: 400 V

TEHNICĂ DE VÂRF



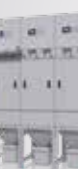
Md 200 - HCIP(X)

Putere de aspirare: 2.000 m³/h
Dimensiuni (LxIxI): 980 x 930 x 2.970 mm
Greutate: de la 250 kg
Tensiune de lucru: 400 V



Md 400 - HCIP(X)

Putere de aspirare: 4.000 m³/h
Dimensiuni (LxIxI): 980 x 1.860 x 2.970 mm
Greutate: de la 500 kg
Tensiune de lucru: 400 V



Md 600 - HCIP(X)

Putere de aspirare: 6.000 m³/h
Dimensiuni (LxIxI): 980 x 2.790 x 2.970 mm
Greutate: de la 750 kg
Tensiune de lucru: 400 V

TIPURI CONSTRUCTIVE

COMPACT

- Curățare pneumatică
- Vase de captare disponibile în diverse variante
- Utilizare pentru aplicații industriale simple și instalații mobile

STANDARD

- Cu sistem de curățare cu jet de apă
- Vase de captare disponibile în diverse variante
- Elemente de filtrare pentru o varietate mare de domenii aplicative

TEHNICĂ DE VÂRF

- Cu sistem de curățare cu jet de apă
- Vase de captare disponibile în diverse variante
- Elemente de filtrare pentru o varietate mare de domenii aplicative
- Versiuni personalizate, de exemplu, reglementări specifice țării (de exemplu, CSA/UL 508 A), Instrucțiuni personalizate (în domeniul auto), tensiune specială (110 V-480 V 50/60 Hz) etc.

VARIANTE

MPCIP

CURĂȚARE CU ACȚIONARE MECANICO-PNEUMATICĂ

Filtru mecanic de praf, cu funcție de curățare preinstalată, și cu acționare mecanico-pneumatică.

CIP/HCIP

SISTEM AUTOMAT DE CURĂȚARE

Sistem automat de curățare cu eficiență maximă de separare și fiabilitate permanentă. Curățarea elementelor de filtrare se realizează prin aplicarea unui jet de aer comprimat.

CIPX/HCIPX

SISTEM AUTOMAT DE CURĂȚARE CU FUNCȚIE SUPPLEMENTARĂ DE PROTECȚIE ÎMPOTRIVA EXPLOZIILOR

Sistemele de filtrare sunt dotate cu o funcție suplimentară de protecție împotriva exploziilor. De exemplu, camera de filtrare este prevăzută cu măsuri structurale de protecție. În plus, este prevăzută o suflantă trifazată cu structură rezistentă la explozii.

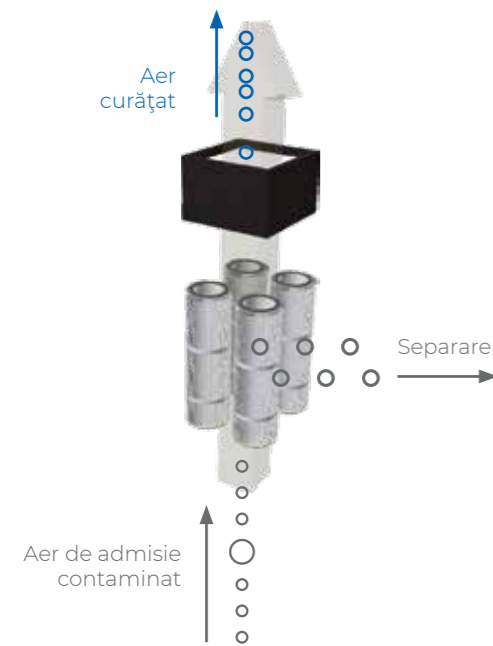
CRITERII DE SELECȚIE

m³/h

CE PUTERE DE ASPIRARE ESTE NECESARĂ?

Pentru sistemele de filtrare a prafului, se presupune o rată de 250 de ori pe m³ și h ca valoare de referință pentru schimbul de aer. De exemplu, în cazul unui spațiu de prelucrare de 8 m³ din mașină și al unei încărcări automatizate, rezultă o putere de aspirare necesară efectivă de aproximativ 2.000 m³/h. Acest exemplu este aplicabil și pentru un sistem de filtrare din seria constructivă Md 200.

MODUL DE FUNCȚIONARE

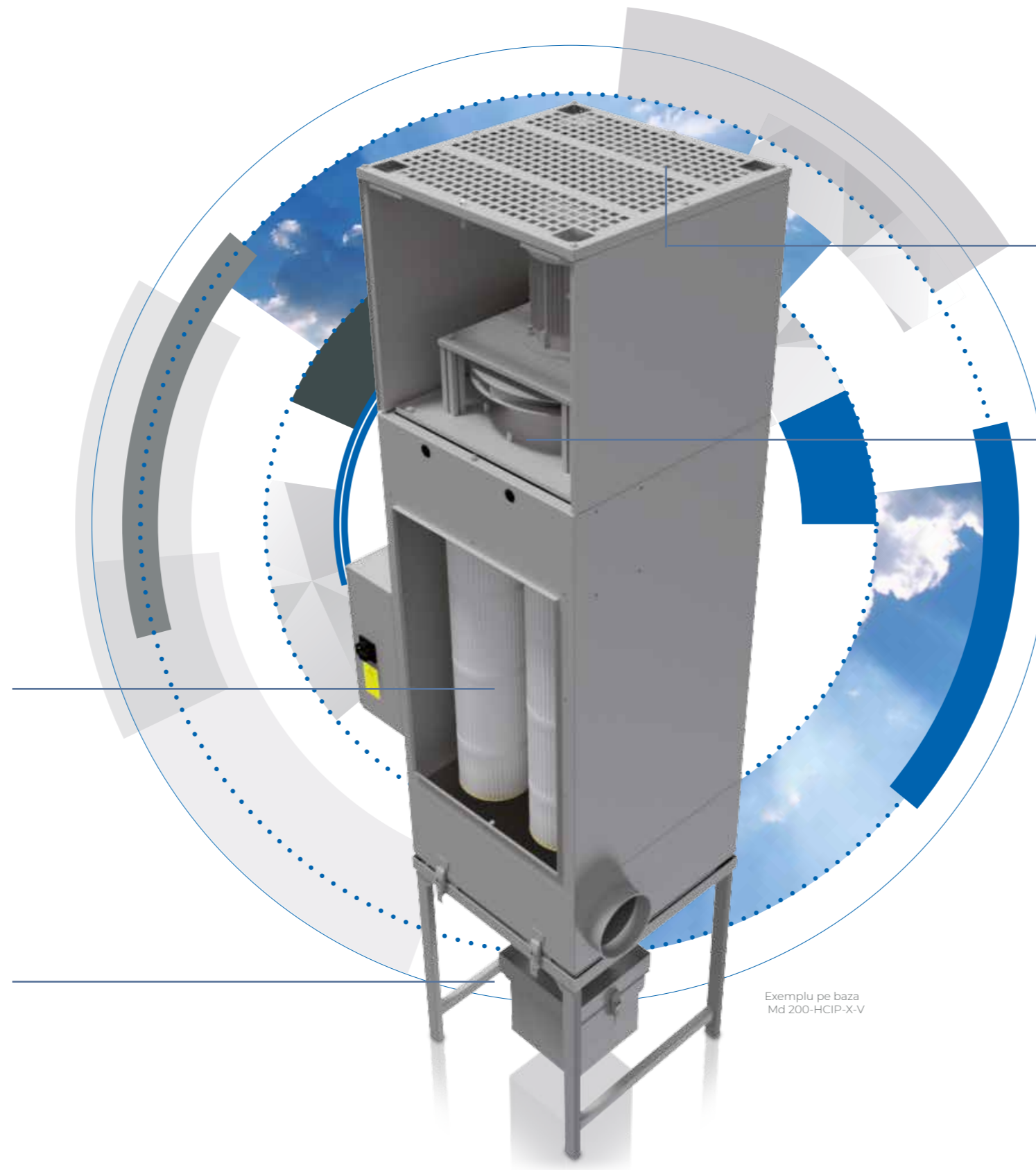


1 FILTRU PRINCIPAL

Aerul încărcat cu particule de praf trece prin filtrul principal. Filtrele cu cartuș sunt utilizate conform cerințelor efective de procesare, pentru a se asigura un grad maxim posibil de separare a particulelor. Acest aspect este, de obicei, suficient pentru respectarea valorii-limită impuse de lege în ceea ce privește aerului purificat.

2 VAS DE CAPTARE

După curățare, praful separat de cartușele de filtru cade în vasul de captare.



4

POSTFILTRU (OPȚIONAL)

Postfiltrele opționale pot fi utilizate, de exemplu, împotriva mirosurilor, fumului sau substanțelor nocive ca nivel de siguranță suplimentar.

3

SUFLANTĂ

O suflantă eficientă din punct de vedere energetic aspiră fluxul de aer cu ajutorul filtrului de aer prin intermediul orificiului de racordare și transportă aerul curățat din carcasă.

SELECTAREA CULORII

Vopseaua standard LTA este RAL 7035, gri deschis. Alte vopsele/lacuri sunt disponibile în orice moment.

UȘA DE ÎNTREȚINERE

Ușa de întreținere de la înălțimea de funcționare asigură un acces ușor la elementele de filtrare.

INTERFEȚE

Sistemele de filtrare LTA sunt compatibile cu toate sistemele de comandă al utilajului și prescripțiile uzuale:

- Prescripții specifice țării (exemplu CSA/UL 508 A)
- Prescripții specifice clientului (auto)
- Tensiune specială (110V-480 V 50/60 Hz)

LTA LUFTECHNIK. ASISTENȚA DUMNEAVOASTRĂ COMPETENTĂ LA NIVEL MONDIAL.

Proximitatea față de clienți este deosebit de importantă la LTA. Pe de o parte, pentru dezvoltarea de soluții de filtrare care reflectă exact necesitățile reale ale clienților. Pe de altă parte, însă, și în sens geografic. Rețeaua noastră de service se extinde în 7 țări din întreaga lume, astfel încât clienții noștri nu așteaptă niciodată mai mult decât este neapărat necesar pentru a beneficia de un service profesional.

În cadrul tuturor locațiilor, angajații dedicați oferă asistență profesională pentru toate întrebările legate de filtrarea industrială. Asigurăm o disponibilitate optimă a sistemelor dumneavoastră de filtrare și ne considerăm un garant al productivității dumneavoastră. Pe lângă expertiza noastră profesională, clienții apreciază nivelul nostru ridicat de disponibilitate și colaborarea constructivă.

24/7/365 LTA SERVICE

✉ service@lta-filter.com

☎ +49 7838 84-181



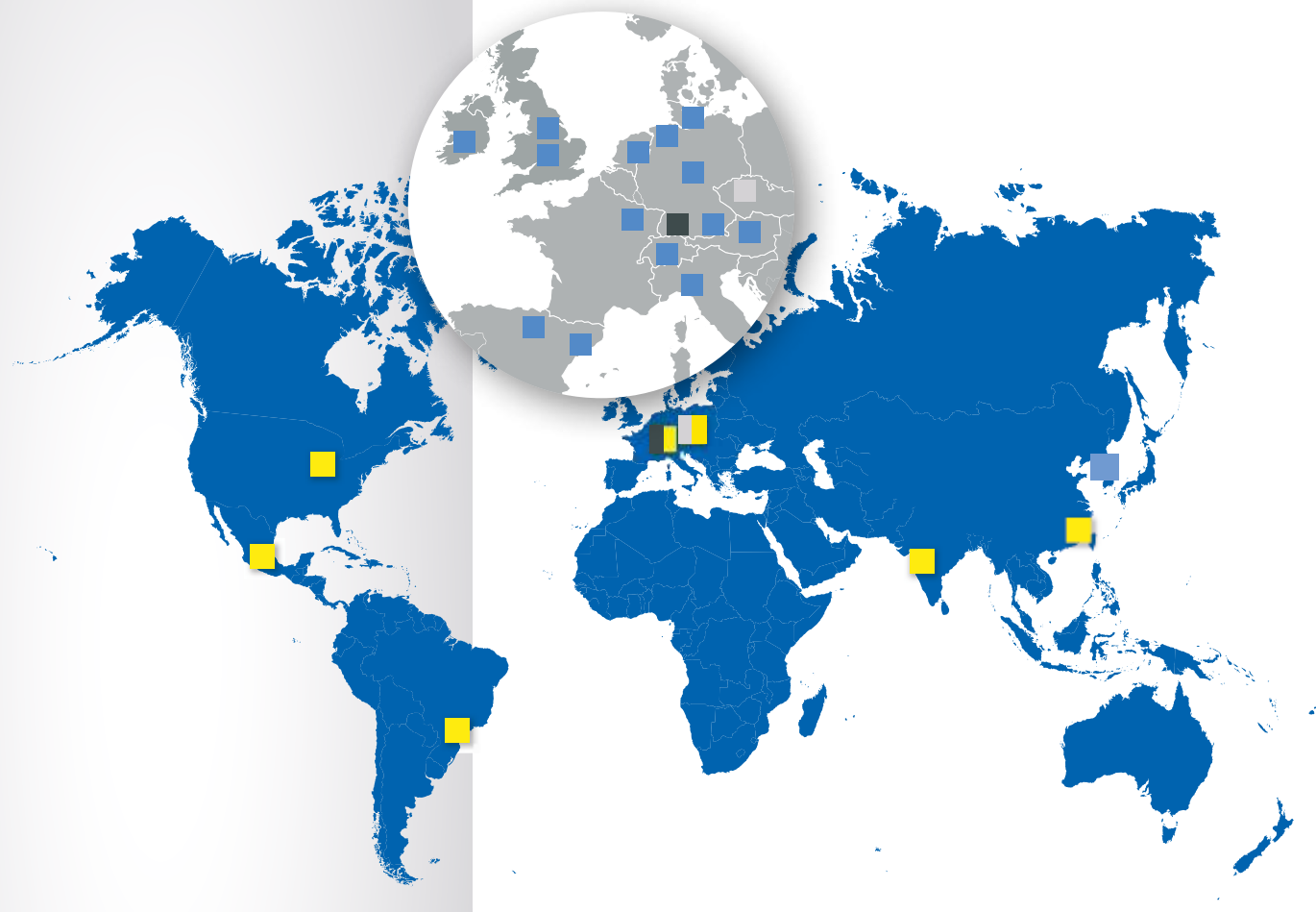
Și mai flexibil.
Și mai rapid.

**NOUL NOSTRU
MAGAZIN ONLINE**



WWW.LTA-FILTER.COM





- Sediu principal
- Producție
- Reprezentanți și parteneri
- Locații de distribuție și service

LTA Lufttechnik GmbH

Junkerstraße 2
77787 Nordrach
Germania
info@lta-filter.com
+49 7838 84-245

**LTA Industrial Air
Cleaning Systems s.r.o.**

Lidická 66
252 68 Středokluky
Republica Cehă
info@lta-filter.com
+420 233 012-113