

PURE TECHNOLOGY.

**MECHANIKUS
SZŰRŐRENDSZEREK**

porhoz és füsthöz
egyéni helyi, csoportos vagy
központi elszívásra

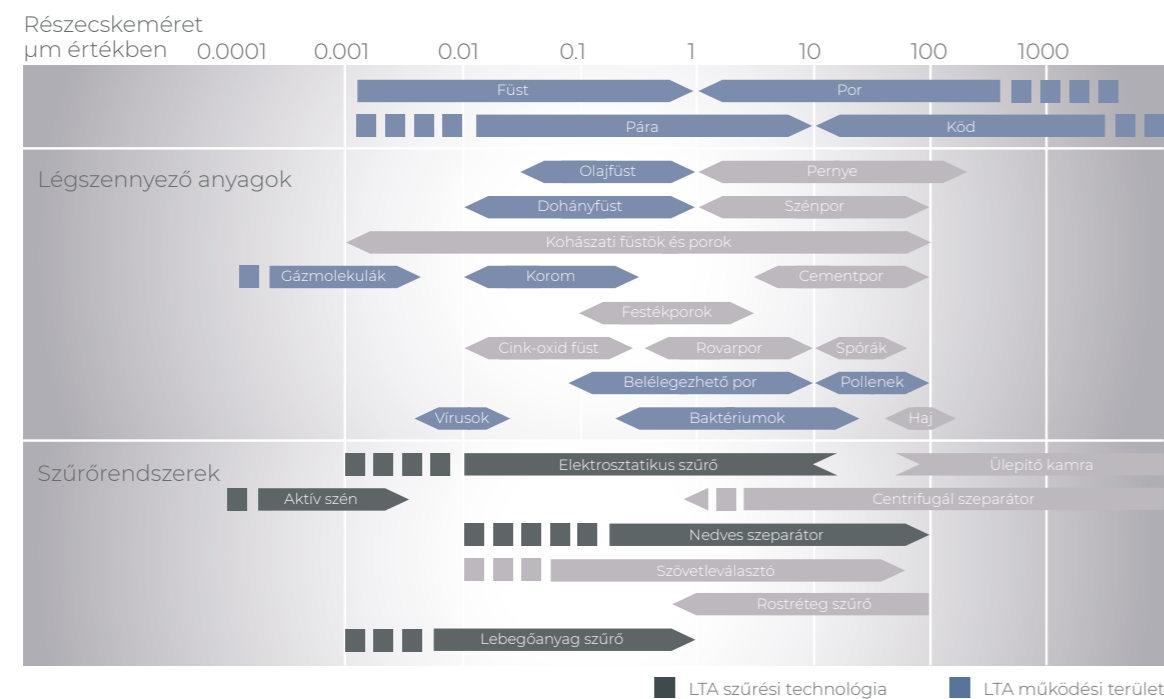
Md 90 | Md 200 | Md 300 | Md 400 | Md 600



LTA LUFTECHNIK (LÉGTECHNIKA). A LÉGSZŰRÉS JÖVŐJÉT FEJLESZTJÜK.

Alig van olyan szűrési feladat, amelyet az LTA Lufttechnik segítségével ne tudna megoldani. Mivel technológiai vezető vállalkozásként tökéletesen ismerjük a feladatkört. Kutatunk, fejlesztünk és gyártunk – több mint 40 éves tapasztalattal, és az ügyfelek igényeinek alapos megértésével. Így technológiai mérföldköveket kozunk létre a vállalatok és konszernek számára világszerte.

Használja ki a mi technológiai fejlődésünket a saját előnyére! Végigkísérjük Önt a termék teljes életciklusán, a tanácsadástól és tervezéstől kezdve, a szerelésen és üzembe helyezésen át, a professzionális szolgáltatásig.



Globális, teljes körű szolgáltatóként kompakt szűrőrendszerekhez gyártunk megoldásokat, és nagy elszívőrendszerekhez tervezünk és készítünk szűrőrendszereket. Összességében olaj- és emulziókódhoz, valamint 0,001 - 100 µm méretű részecskékhez por- és forgácselszívás területén. A csővezetékrendszerek, az áramlásszimulációk, a biztonságitechnika és a kulcsra kész megoldások területén meglévő kompetenciáinknak köszönhetően, különféle hozzáadott értéket generálunk az ügyfelek számára a berendezés teljes életciklusán keresztül.

SZŰRŐRENDSZEREINK

<p>ELEKTROSZTATIKUS SZŰRŐRENDSZEREK HŰTŐ-KENŐ FOLYADÉKOKHOZ</p> <p>egyéni helyi vagy csoportos elszívásra</p>	<p>MECHANIKUS SZŰRŐRENDSZEREK HŰTŐ-KENŐ FOLYADÉKOKHOZ</p> <p>egyéni helyi vagy csoportos elszívásra</p>	<p>MECHANIKUS SZŰRŐRENDSZEREK PORHOZ ÉS FÜSTHÖZ</p> <p>egyéni helyi, csoportos vagy központi elszívásra</p>	<p>LEVEGŐSZŰRŐ VIRUS CLEANER VC 60</p> <p>vírusok, baktériumok, pollenek és más csírák ellen</p>
<p>ELEKTROSZTATIKUS SZŰRŐRENDSZEREK HŰTŐ-KENŐ FOLYADÉKOKHOZ</p> <p>csoportos vagy központi elszívásra</p>	<p>MECHANIKUS SZŰRŐRENDSZEREK HŰTŐ-KENŐ FOLYADÉKOKHOZ</p> <p>csoportos vagy központi elszívásra</p>		

MECHANIKUS SZŰRŐRENDSZEREK

Porhoz és fűsthöz egyéni helyi, csoportos vagy központi elszívásra



Az LTA Lufttechnik porhoz használható mechanikus szilárdanyagszűrői bármilyen fajta por és füst érzékelésére és leválasztására alkalmasak. A szűrőrendszerek akár egyszerű ipari alkalmazásoknál felhasználhatóak, de olyan összetett ipari követelmények és szűrések esetén is alkalmazhatók, melyek során az ügyfelek speciális igényeket fogalmaznak meg. Az egészségre ártalmas részecskéktől való megtisztításhoz patronos és zsebszűrők állnak rendelkezésre.

A szennyezett levegőt az elszívónyílásoknál vagy egy elszívókar segítségével összegyűjtik, és csőrendszeren keresztül a szűrőrendszerbe vezetik. A szennyezett levegő ezután átáramlik a házon, ahol a csökkenő légsebesség miatt a nagyobb részecskék gravimetrikus leválasztása megtörténik. A levegő ezután átáramlik a szűrőkamrán, amelyben szűrőzsombok vagy szűrőpatronok helyezkednek el, ahol az 1 µm-nél kisebb szennyeződések és az aeroszolok leválasztásra kerülnek. A levegő a ventilátorkamrán keresztül jut a légkivezető nyílásba. Az ultrafinom por vagy különböző gáznemű szennyező anyagok, illetve gőz leválasztására a ventilátorkamra elé vagy mögé egy további szűrőkamra szerelhető, megfelelően beállított szűrőelemekkel. A tiszta levegőt végül a légkivezetésen keresztül vagy a gyűjtőhelyiségbe, vagy egy csőrendszeren keresztül a szabadba vezetik.



Szűrőelemeinket és hatásfokukat a **DIN szerint vizsgáljuk és igazoljuk**. A létező minőségbiztosítási rendszerrel **folyamatosan garantáljuk berendezéseink magas és állandó minőségét**. A **biztonsági alkatrészeket** jóvámagyta az **IBExU** intézet, és vizsgálzerte több mint 3000 szerszámgépen bizonyították alkalmazhatóságukat.

ELSZÍVÁSI TELJESÍTMÉNY

900 – 6.000 m³/h (nagyobb térfogatáram - külön kérésre)

LEVÁLASZTÁSI HATÉKONYSÁG

akár 99,995 % (DIN EN 1822)

ALKALMAZÁSI TERÜLETEK

- A káros porszemcsék leválasztása a gyártási folyamat során, pl. szerszámgépekben és megmunkálóközpontokban, egyéni munkahelyi vagy csoportos elszívásként
- A forrasztási, hegesztési füstök felfogása és leválasztása
- Szennyezőanyagok elszívása 3D nyomtatókból
- Speciális alkalmazások, mint például nedves-, száraz megmunkálás, edzőrendszerek vagy olvasztókádak

AZ ÖNÖK ELŐNYEI

- A munkavállalók védelme az egészségre ártalmas aeroszoloktól
- Alacsony karbantartási költségek a tisztítható, újrafelhasználható szűrőelemeknek köszönhetően
- Hatékony ventilátorok az optimális energiamérleg érdekében
- Nagy rendelkezésre állás és megbízhatóság a legkülönbözőbb szűrőelemek variálható alkalmazásának köszönhetően
- Szűrési megoldások egy kézből: tanácsadás és projekttervezés, áramlásszimulációk és hőviszanyerés, üzembe helyezés és szervíz
- Olajhűtésű szerszámokkal felszerelt gépeken robbanás és tűz elleni védelem
- Az összes ipari és jogszabály szabvány betartása
- ISO 9001 és ISO 14001 szerinti tanúsítványok

KOMPAKT



Md 90 - MPCIP

Elszívási teljesítmény: 900 m³/h
Méretek (HxSZxM): 650 x 550 x 1.205 mm
Tömeg: 100kg-tól
Üzemelési feszültség: 400 V



Md 200 - MPCIP

Elszívási teljesítmény: 2.000 m³/h
Méretek (HxSZxM): 850 x 750 x 2.460 mm
Tömeg: 275 kg-tól
Üzemelési feszültség: 400 V

STANDARD



Md 90 - CIP(X)

Elszívási teljesítmény: 900 m³/h
Méretek (HxSZxM): 750 x 650 x 2.270 mm
Tömeg: 125 kg-tól
Üzemelési feszültség: 400 V



Md 300 - CIP(X)

Elszívási teljesítmény: 3.000 m³/h
Méretek (HxSZxM): 1.050 x 850 x 2.920 mm
Tömeg: 235 kg-tól
Üzemelési feszültség: 400 V



Md 600 - CIP(X)

Elszívási teljesítmény: 6.000 m³/h
Méretek (HxSZxM): 1.050 x 1.500 x 2.920 mm
Tömeg: 470 kg-tól
Üzemelési feszültség: 400 V

HIGH-END



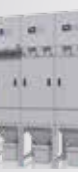
Md 200 - HCIP(X)

Elszívási teljesítmény: 2.000 m³/h
Méretek (HxSZxM): 980 x 930 x 2.970 mm
Tömeg: 250 kg-tól
Üzemelési feszültség: 400 V



Md 400 - HCIP(X)

Elszívási teljesítmény: 4.000 m³/h
Méretek (HxSZxM): 980 x 1.860 x 2.970 mm
Tömeg: 500 kg-tól
Üzemelési feszültség: 400 V



Md 600 - HCIP(X)

Elszívási teljesítmény: 6.000 m³/h
Méretek (HxSZxM): 980 x 2.790 x 2.970 mm
Tömeg: 750 kg-tól
Üzemelési feszültség: 400 V

TÍPUSOK

KOMPAKT

- pneumatikus tisztítás
- gyűjtőtartály különféle változatokban
- felhasználás egyszerű ipari alkalmazásoknál és mobil berendezéseknél

STANDARD

- fűvókás tisztítással
- gyűjtőtartály különféle változatokban
- szűrőelemek több alkalmazási területhez

HIGH-END

- fűvókás tisztítással
- gyűjtőtartály különféle változatokban
- szűrőelemek több alkalmazási területhez
- ügyfélspecifikus kivitelek, pl. az adott országban érvényes előírások (pl. CSA/UL 508 A), ügyfélspecifikus előírások (autóipar), speciális feszültség (110 V-480 V 50/60 Hz), stb.

VÁLTOZATOK

MPCIP

TISZTÍTÁS MECHANIKUS-PNEUMATIKUS MŰKÖDTETÉSSEL

Mechanikus porszűrő beépített tisztítási funkcióval, mechanikus-pneumatikus működtetéssel.

CIP/HCIP

TISZTÍTÓAUTOMATIKA

Tisztítóautomatika egyenletesen magas leválasztási hatékonysággal és állandó üzembiztonsággal. A szűrőelemeket sűrített levegő impulzussal tisztítják.

CIPX/HCIPX

TISZTÍTÓAUTOMATIKA KIEGÉSZÍTŐ ROBBANÁSVÉDELEMMEL

A szűrőrendszerek kiegészítő robbanásvédelemmel rendelkeznek. Szűrőkamránál például konstruktív védőintézkedéseket alkalmaznak. Továbbá robbanásbiztos háromfázisú ventilátort használnak.

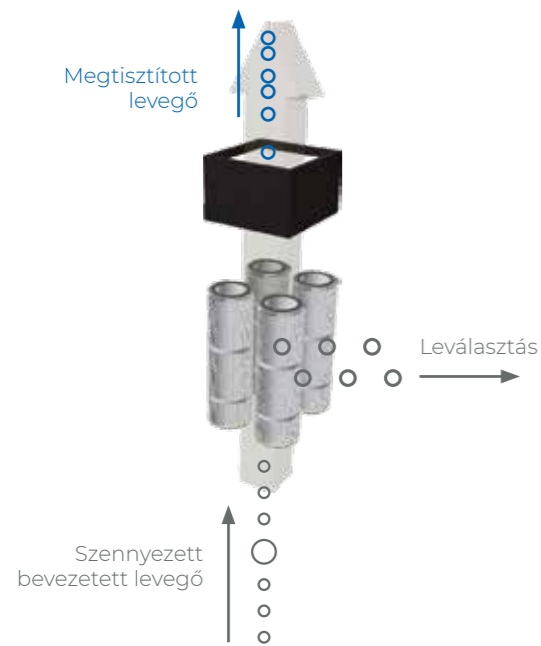
KIVÁLASZTÁSI FELTÉTELEK

m³/h

MILYEN ELSZÍVÁSI TELJESÍTMÉNY?

Porszűrőrendszerek esetében 250-szeres m³-enkénti és óránkénti rátát feltételezünk irányértékként a levegőcseréhez. Példaként a gép 8 m³-es megmunkálótere és automatizált feltöltése esetén kb. 2000 m³/h tényleges elszívási teljesítmény szükséges. Ebben a példában tehát egy Md 200 gyártási sorozatú szűrőrendszer megfelelő.

FUNKCIÓ LEÍRÁS

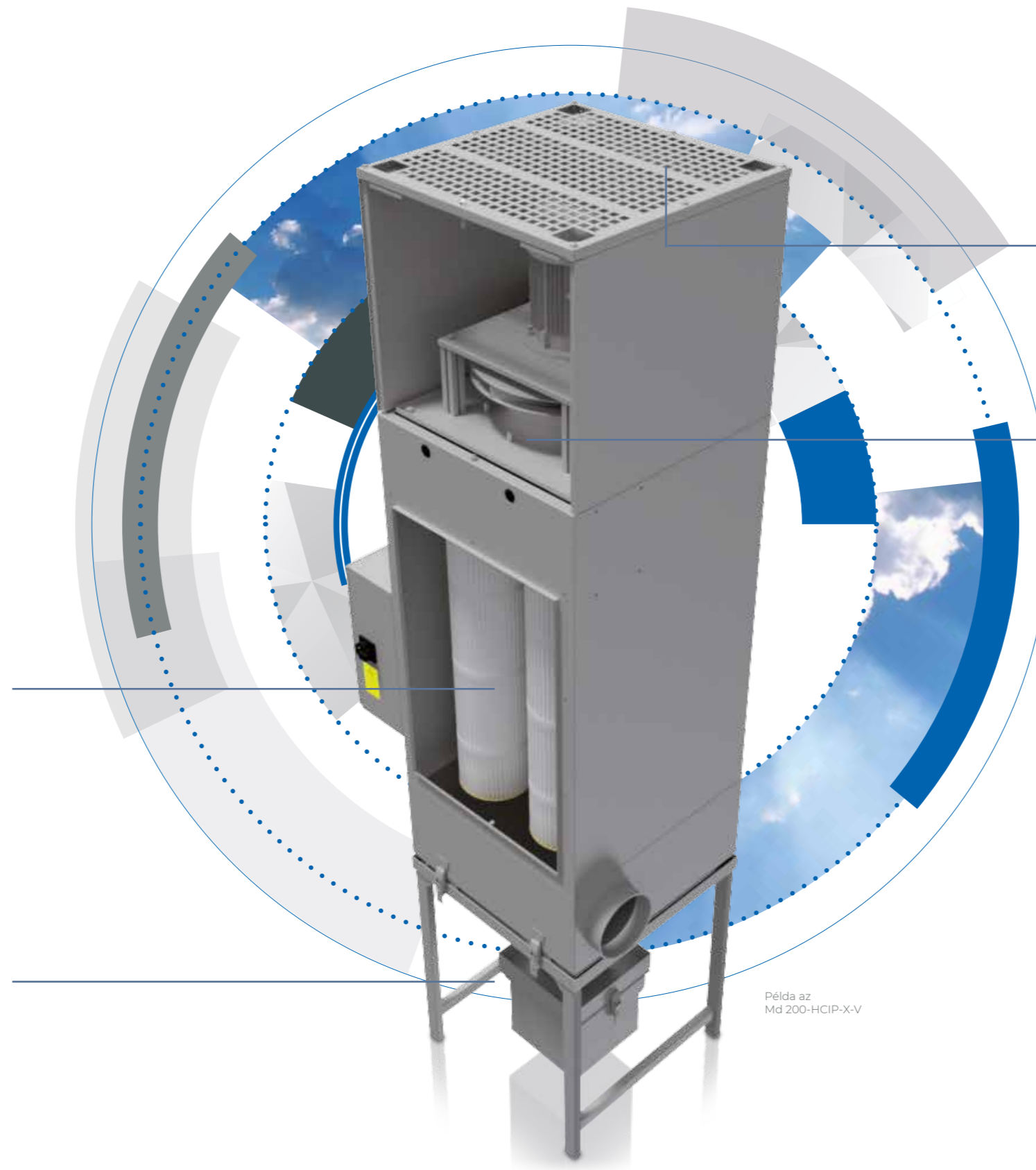


1 FŐSZŰRŐ

A porral terhelt levegő átáramlik a főszűrőn. A patronszűrőket az adott folyamat követelményeinek megfelelően alkalmazzák a lehető legnagyobb mértékű részecskeleválasztás biztosítása érdekében. Ez általában már elegendő a megtisztított levegő törvényi előírásnak megfelelő határértékeinek betartásához.

2 GYŰJTŐTARTÁLY

A szűrőpatronok által leválasztott por a tisztítás után a gyűjtőtartályba hullik.



4 4 UTÓSZŰRŐ (VÁLASZTHATÓ)

Az opcionális utószűrők további biztonsági fokozatként használhatók pl. szagok, füstök vagy az egészségre veszélyes anyagok ellen.

3 3 VENTILÁTOR

Egy energiahatékony ventilátor szívja át a levegőáramot a levegőszűrő csatlakozónyílásán keresztül, és elszállítja a megtisztított levegőt a ventilátorból.

SZÍNEK KIVÁLASZTÁSA

Az LTA standard lakkozás RAL 7035, világosszürke. Más színű festékek / lakkok bármikor lehetségesek.

KARBANTARTÓ AJTÓ

A kiszolgálási magasságban lévő karbantartó ajtó könnyű hozzáférést biztosít a szűrőelemekhez.

CSATLAKOZÓFELÜLETEK

Az LTA szűrőrendszerek kompatibilisek az összes szokásos gépvezérléssel és előírással:

- Nemzeti előírások (pl. CSA/UL 508 A)
- Ügyfélspecifikus előírások (önműködő)
- Különleges feszültség (110 V - 480 V, 50/60 Hz)

LTA LUFTECHNIK (LÉGTECHNIKA). AZ ÖNÖK VILÁGSZERTE ILLETÉKES TÁMOGATÁSA.

Az ügyfelek közelsége különösen fontos az LTA-nál. Egyrészt olyan szűrési megoldások fejlesztésében, amelyek pontosan leképezik a vevő igényeit. Másrészt viszont földrajzi értelemben is. Szervízhálózatunk világszerre 7 országra terjed ki, így ügyfeink soha nem várnak tovább, mint amennyi a professzionális szolgáltatáshoz feltétlenül szükséges.

Az elkötelezett alkalmazottak minden helyszínen professzionális támogatást nyújtanak az ipari szűrés minden kérdésében. Biztosítjuk szűrőrendszereinek a lehető legjobb rendelkezésre állását, és a termelékenységük garanciájának tekintjük magunkat. A műszaki szakértelem mellett ügyfeink nagyra értékelik gyors rendelkezésre állásunkat és konstruktív együttműködésünket.

24/7/365 LTA SZERVIZ

✉ service@lta-filter.com

☎ +49 7838 84-181



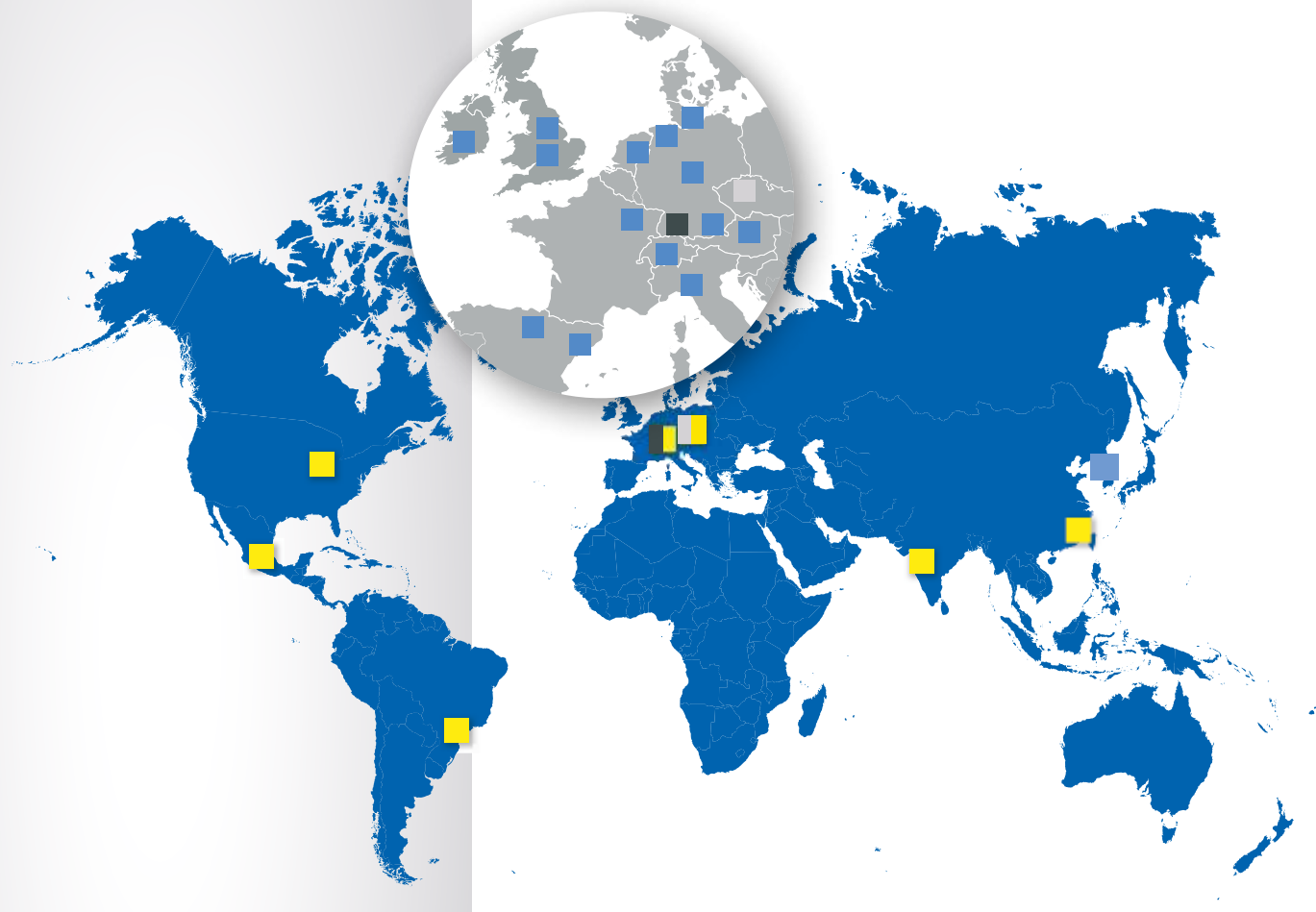
Még rugalmasabb.
Még gyorsabb.

**ÚJ ONLINE
ÜZLETÜNK**



WWW.LTA-FILTER.COM





- Az üzlet székhelye
- Termelés
- Képviselek és partnerek
- Értékesítési és szolgáltatási helyek

LTA Lufttechnik GmbH

Junkerstraße 2
77787 Nordrach
Deutschland
info@lta-filter.com
+49 7838 84-245

**LTA Industrial Air
Cleaning Systems s.r.o.**

Lidická 66
252 68 Středokluky
Cseh Köztársaság
info@lta-filter.com
+420 233 012-113