



PURE TECHNOLOGY.

MECHANISCHE FILTRATIONSSYSTEME

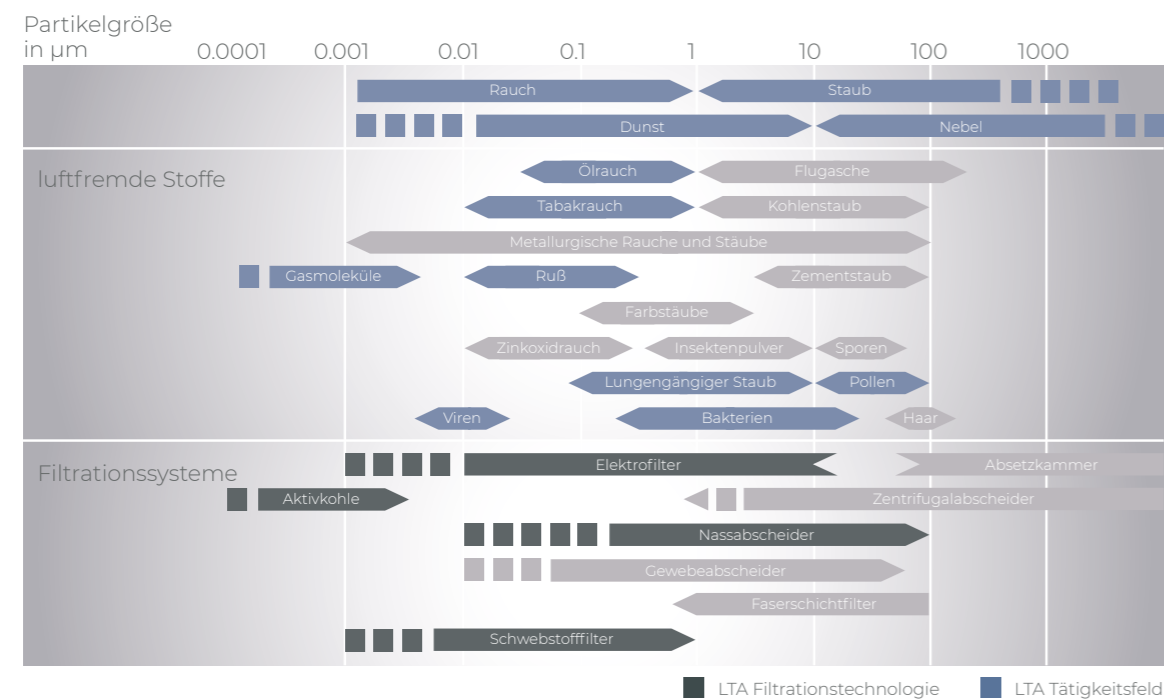
für Staub und Rauch
als Einzelplatz-, Gruppen- oder Zentralabsaugung
Md 90 | Md 200 | Md 300 | Md 400 | Md 600



LTA LUFTECHNIK. WIR ENTWICKELN DIE ZUKUNFT DER LUFTFILTRATION.

Mit der LTA Lufttechnik an Ihrer Seite gibt es kaum eine Filtrationsaufgabe, die Sie nicht lösen könnten. Denn als Technologieführer beherrschen wir das Thema ganzheitlich. Wir forschen, entwickeln und produzieren – mit über 40 Jahren Erfahrung und einem tiefen Verständnis für die Kundenanforderungen. So entstehen technologische Meilensteine für Unternehmen und Konzerne in aller Welt.

Machen Sie unseren Wissensvorsprung zu Ihrem nachhaltigen Vorteil! Wir begleiten Sie über den gesamten Produktlebenszyklus hinweg, angefangen bei Beratung und Planung über die Montage und Inbetriebnahme bis hin zum professionellen Service.



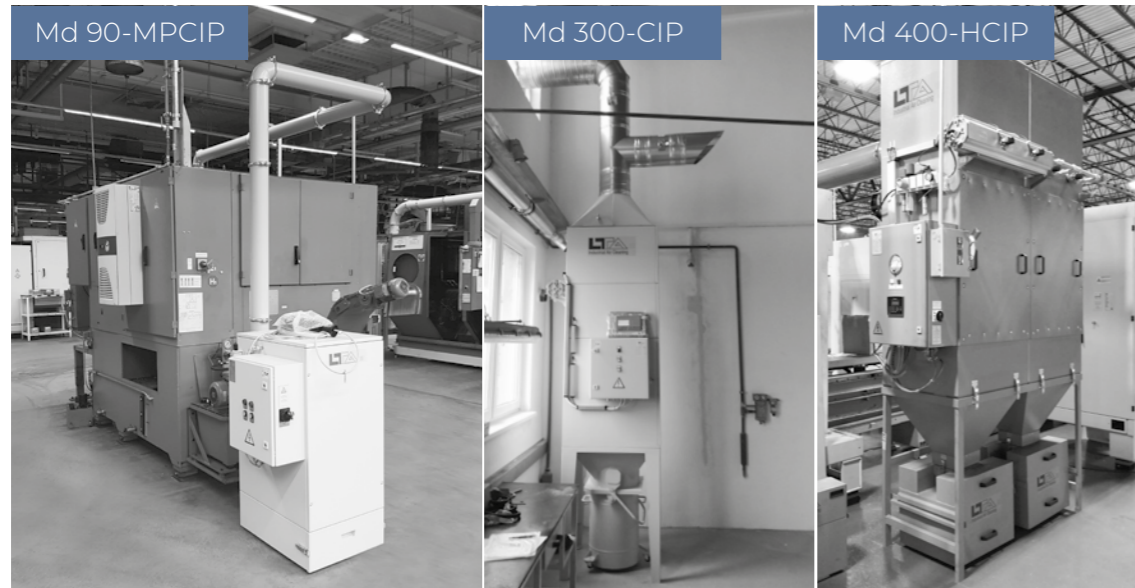
Als global agierender Komplettanbieter fertigen wir Lösungen für kompakte Filtrationssysteme und planen und errichten Filtrationssysteme für große Absaugungen. Das Ganze für Öl- und Emulsionsnebel sowie Staub- und Späneabsaugung für Partikel zwischen 0,001 bis 100 µm. Dank unserer Kompetenzen im Bereich Rohrleitungssysteme, Strömungssimulationen, Sicherheitstechnik und Turnkey-Lösungen generieren wir für Kunden eine Vielzahl von Mehrwerten über den gesamten Lebenszyklus einer Anlage hinweg.

UNSERE FILTRATIONSSYSTEME

<p>ELEKTROSTATISCHE FILTRATIONSSYSTEME FÜR KÜHLSCHMIERSTOFFE</p> <p>als Einzelplatz- oder Gruppenabsaugung</p>	<p>MECHANISCHE FILTRATIONSSYSTEME FÜR KÜHLSCHMIERSTOFFE</p> <p>als Einzelplatz- oder Gruppenabsaugung</p>	<p>MECHANISCHE FILTRATIONSSYSTEME FÜR STAUB UND RAUCH</p> <p>als Einzelplatz-, Gruppen- oder Zentralabsaugung</p>	<p>LUFTREINIGER VIRUS CLEANER VC 60</p> <p>gegen Viren Bakterien, Pollen und andere Keime</p>
<p>ELEKTROSTATISCHE FILTRATIONSSYSTEME FÜR KÜHLSCHMIERSTOFFE</p> <p>als Gruppen- oder Zentralabsaugung</p>	<p>MECHANISCHE FILTRATIONSSYSTEME FÜR KÜHLSCHMIERSTOFFE</p> <p>als Gruppen- oder Zentralabsaugung</p>		

MECHANISCHE FILTRATIONSSYSTEME

für Staub und Rauch als Einzelplatz-, Gruppen- oder Zentralabsaugung



Die mechanischen Feststofffilter für Staub von der LTA Lufttechnik dienen zur Erfassung und Abscheidung von Staub und Rauch jeglicher Art. Die Filtrationssysteme kommen bei einfachen industriellen Anwendungen zum Einsatz, aber genauso bei komplexen industriellen Anforderungen und Filtrationen mit speziellen Kundenvorschriften. Zur Reinigung von gesundheitsschädlichen Partikeln stehen Patronen- und Taschenfilter zur Verfügung.

Die verunreinigte Luft wird an den Absaugöffnungen oder mit Hilfe eines Absaugarms erfasst und in einem Rohrleitungssystem zum Filtrationssystem geführt. Dann strömt die verunreinigte Luft durch das Gehäuse, wo es aufgrund der abnehmenden Luftgeschwindigkeit zur gravimetrischen Abscheidung der größeren Partikel kommt. Anschließend durchströmt die Luft die Filterkammer mit Filtertaschen oder Filterpatronen, in denen Verschmutzungen kleiner als $1\ \mu\text{m}$ sowie Aerosole abgeschieden werden. Über die Gebläsekammer gelangt die Luft zum Luftauslass. Zur Abscheidung von ultrafeinem Staub oder verschiedenster, gasförmiger Schadstoffe oder Dampf kann vor oder hinter der Gebläse-Kammer eine weitere Filterkammer mit entsprechend angepassten Filterelementen montiert werden. Die reine Luft wird abschließend über den Luftauslass entweder in den Erfassungsraum oder über ein Rohrleitungssystem ins Freie geführt.

KONSTANT HOHE
ABSCHIEDELEISTUNG FÜR
NACHHALTIGEN SCHUTZ
VON MENSCH UND
UMWELT.

Unsere Filterelemente und deren Wirkungsgrad werden nach **DIN geprüft und bestätigt**. Durch das gelebte Qualitätssystem **garantieren wir fortwährend eine hohe und gleichbleibende Qualität** unserer Anlagen. Die **sicherheitstechnischen Komponenten** wurden zudem durch die **IBExU** abgenommen und bewähren sich weltweit an über 3000 Werkzeugmaschinen.

ABSAUGLEISTUNG

von 900 bis 6.000 m³/h (größere Volumenströme auf Anfrage)

ABSCHEIDEGRAD

bis 99,995 % (DIN EN 1822)

EINSATZBEREICHE

- Abscheidung von gesundheitsschädlichen Staubpartikeln im Zuge des Produktionsprozesses z. B. in Werkzeugmaschinen und Bearbeitungszentren als Einzelplatz- oder Gruppenabsaugung
- Erfassung und Abscheidung von Löt-, Schweißrauch
- Absaugung von Schadstoffen aus 3D Druckern
- Sonderapplikationen wie Nass-, Trockenbearbeitung, Härteanlagen oder Abschreckbäder

IHRE VORTEILE

- Schutz von Mitarbeiter*innen vor gesundheitsschädlichen Aerosolen
- Niedrige Wartungskosten durch abreinigbare, wiederverwendbare Filterelemente
- Effiziente Gebläse für optimale Energiebilanz
- Hohe Verfügbarkeit und Prozesssicherheit durch variablen Einsatz verschiedenster Filterelemente
- Filtrationslösungen aus einer Hand: Beratung & Projektierung, Strömungssimulation & Wärmerückgewinnung, Inbetriebnahme & Service
- Explosions- und Brandschutz an Maschinen mit ölgekühlten Werkzeugen
- Einhaltung aller Industrie- und Behörden-Normen
- Zertifiziert nach ISO 9001 und ISO 14001

KOMPAKT



Md 90 - MPCIP

Absaugleistung: 900 m³/h
Abmessungen (LxBxH): 650 x 550 x 1.205 mm
Gewicht: ab 100kg
Betriebsspannung: 400 V



Md 200 - MPCIP

Absaugleistung: 2.000 m³/h
Abmessungen (LxBxH): 850 x 750 x 2.460 mm
Gewicht: ab 275 kg
Betriebsspannung: 400 V

STANDARD



Md 90 - CIP(X)

Absaugleistung: 900 m³/h
Abmessungen (LxBxH): 750 x 650 x 2.270 mm
Gewicht: ab 125 kg
Betriebsspannung: 400 V



Md 300 - CIP(X)

Absaugleistung: 3.000 m³/h
Abmessungen (LxBxH): 1.050 x 850 x 2.920 mm
Gewicht: ab 235 kg
Betriebsspannung: 400 V



Md 600 - CIP(X)

Absaugleistung: 6.000 m³/h
Abmessungen (LxBxH): 1.050 x 1.500 x 2.920 mm
Gewicht: ab 470 kg
Betriebsspannung: 400 V

HIGH-END



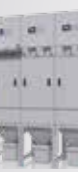
Md 200 - HCIP(X)

Absaugleistung: 2.000 m³/h
Abmessungen (LxBxH): 980 x 930 x 2.970 mm
Gewicht: ab 250 kg
Betriebsspannung: 400 V



Md 400 - HCIP(X)

Absaugleistung: 4.000 m³/h
Abmessungen (LxBxH): 980 x 1.860 x 2.970 mm
Gewicht: ab 500 kg
Betriebsspannung: 400 V



Md 600 - HCIP(X)

Absaugleistung: 6.000 m³/h
Abmessungen (LxBxH): 980 x 2.790 x 2.970 mm
Gewicht: ab 750 kg
Betriebsspannung: 400 V

BAUARTEN

KOMPAKT

- pneumatische Reinigung
- Sammelbehälter in verschiedenen Varianten
- Einsatz bei einfachen industriellen Anwendungen und mobilen Anlagen

STANDARD

- mit Jet-Abreinigung
- Sammelbehälter in verschiedenen Varianten
- Filterelemente für mehrere Anwendungsbereiche

HIGH-END

- mit Jet-Abreinigung
- Sammelbehälter in verschiedenen Varianten
- Filterelemente für mehrere Anwendungsbereiche
- kundenspezifische Ausführungen, z. B. Länderspezifische Vorschriften (Bsp. CSA/UL 508 A), Kundenspezifische Vorschriften (Automotiv), Sonderspannung (110V-480 V 50/60 Hz), etc.

VARIANTEN

MPCIP

REINIGUNG MIT MECHANISCH-PNEUMATISCHER BETÄTIGUNG

Mechanische Staubfilter inklusive eingebauter Reinigungsfunktion mit mechanisch-pneumatischer Betätigung.

CIP/HCIP

REINIGUNGSAUTOMATIK

Reinigungsautomatik mit gleichbleibend hohem Abscheidegrad und dauerhafter Betriebssicherheit. Die Reinigung der Filterelemente erfolgt über einen Druckluftimpuls.

CIPX/HCIPX

REINIGUNGSAUTOMATIK MIT ZUSÄTZLICHEM EXPLOSIONSSCHUTZ

Die Filtrationssysteme sind mit zusätzlichem Explosionsschutz ausgestattet. Beispielsweise hat die Filterkammer konstruktive Schutzmaßnahmen. Des Weiteren wird ein Drehstromgebläse in Ex-Schutz-Ausführung eingesetzt.

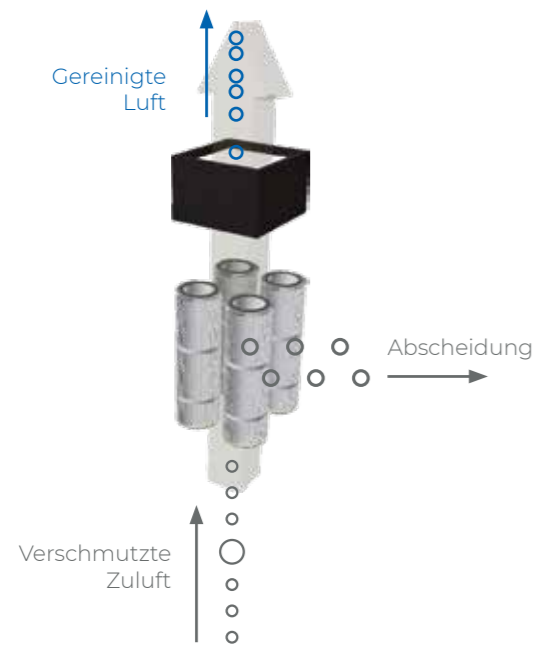
AUSWAHLKRITERIEN

m³/h

WELCHE ABSAUGLEISTUNG?

Bei Staubfiltrationssystemen wird als Richtwert zum Luftaustausch eine Rate von 250fach pro m³ und h angenommen. Als Beispiel ergibt sich bei einem Bearbeitungsraum in der Maschine von 8 m³ und einer automatisierten Beladung eine erforderliche, effektive Absaugleistung von ca. 2.000 m³/h. In diesem Beispiel also ein Filtrationssystem der Baureihe Md 200.

FUNKTIONSWEISE

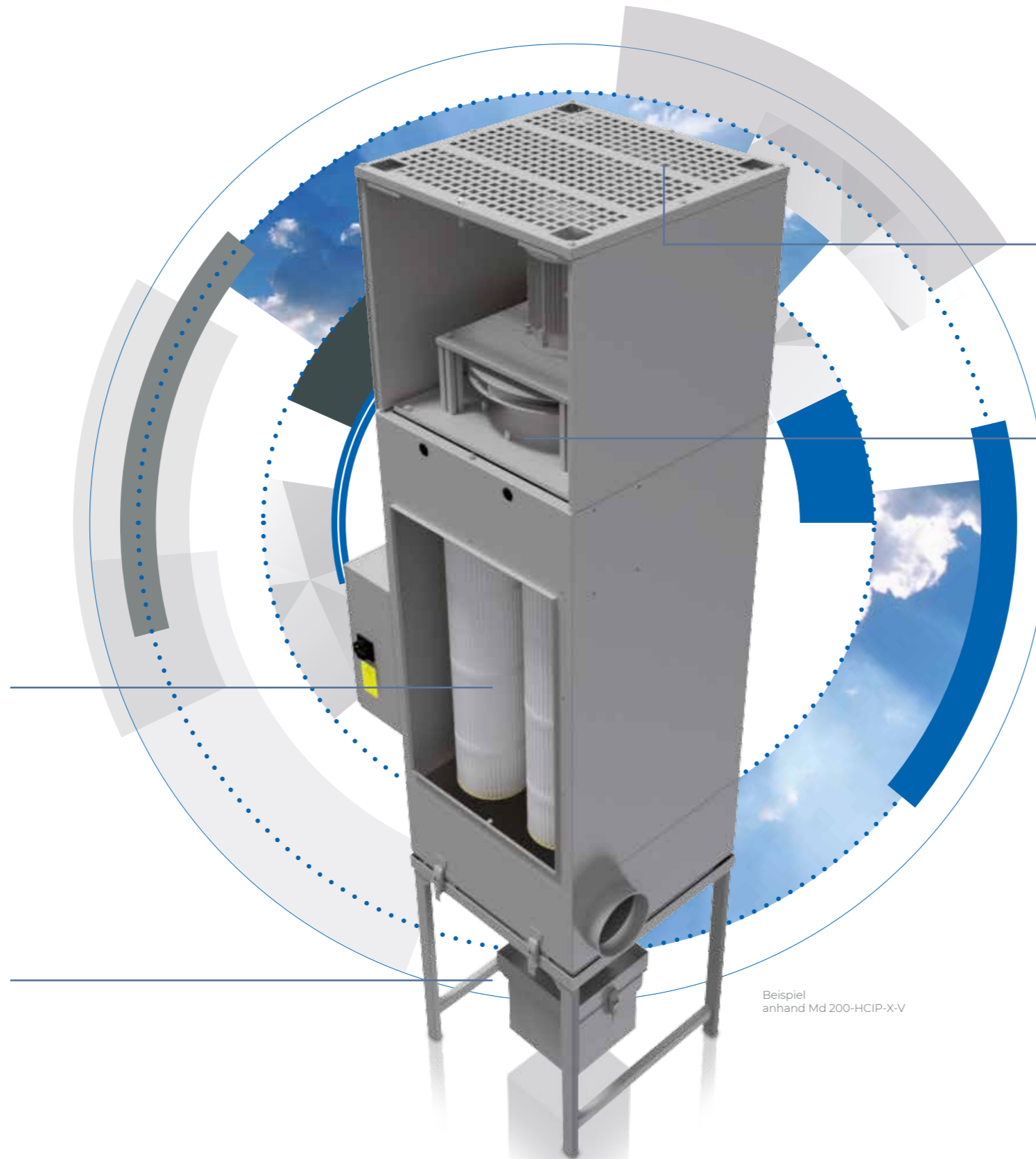


1 HAUPTFILTER

Die staubbeladene Luft durchströmt den Hauptfilter. Passend zu der jeweiligen Prozessanforderung werden Patronenfilter eingesetzt, die eine maximal mögliche Partikelabscheidung gewährleisten. Diese ist im Regelfall bereits ausreichend, um die gesetzlich geforderten Grenzwerte in der gereinigten Luft einzuhalten.

2 SAMMELBEHÄLTER

Der von den Filterpatronen abgeschiedene Staub fällt nach der Reinigung in den Sammelbehälter.



Beispiel anhand Md 200-HCIP-X-V

4

NACHFILTER (OPTIONAL)

Die optionalen Nachfilter können z.B. gegen Gerüche, Rauche oder gesundheitsgefährdende Stoffe als zusätzliche Sicherheitsstufe eingesetzt werden.

3

GEBLÄSE

Ein energieeffizientes Gebläse saugt den Luftstrom über die Anschlussöffnung durch den Luftfilter und fördert die gereinigte Luft aus dem Gehäuse.

FARBAUSWAHL

Die LTA Standardlackierung ist RAL 7035, Lichtgrau. Andere Farben / Lacke sind jederzeit möglich.

WARTUNGSTÜR

Die Wartungstür in Bedienhöhe ermöglicht einen einfachen Zugang zu den Filterelementen.

SCHNITTSTELLEN

LTA Filtrationssysteme sind mit allen gängigen Maschinensteuerungen und Vorschriften kompatibel:

- Länderspezifische Vorschriften (Bsp. CSA/UL 508 A)
- Kundenspezifische Vorschriften (Automotiv)
- Sonderspannung (110V-480 V 50/60 Hz)

LTA LUFTECHNIK. IHR WELTWEIT KOMPETENTER SUPPORT.

Kundennähe hat bei LTA besonders großen Stellenwert. Einerseits bei der Entwicklung von Filtrationslösungen, die tatsächliche Kundenbedürfnisse präzise abbilden. Andererseits aber auch im geografischen Sinne. Unser Servicenetz erstreckt sich weltweit über 7 Länder hinweg, damit unsere Kunden auf professionellen Service niemals länger warten als unbedingt nötig.

An allen Standorten leisten engagierte Mitarbeiter professionellen Support in allen Fragen der industriellen Filtration. Wir sichern die bestmögliche Verfügbarkeit Ihrer Filtrationssysteme ab und verstehen uns als Garant Ihrer Produktivität. Dabei schätzen Kunden neben der fachlichen Expertise unsere hohe Verfügbarkeit und konstruktive Zusammenarbeit.

24/7/365 LTA SERVICE

✉ service@lta-filter.com

☎ +49 7838 84-181



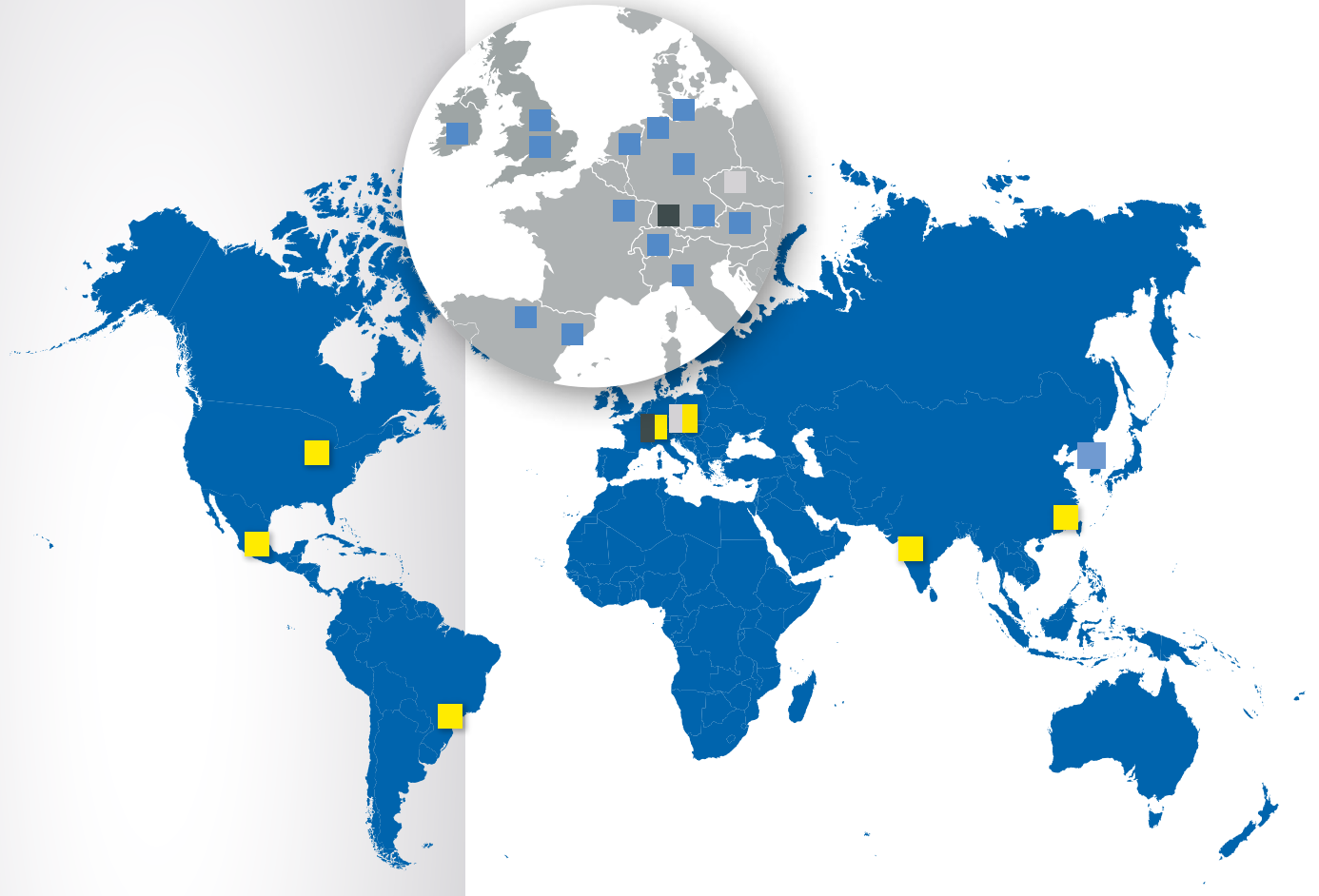
Noch flexibler.
Noch schneller.

**UNSER NEUER
ONLINE-SHOP**



WWW.LTA-FILTER.COM





- Hauptsitz
- Produktion
- Vertreter und Partner
- Vertriebs- und Servicestandorte

LTA Lufttechnik GmbH

Junkerstraße 2
77787 Nordrach
Deutschland
info@lta-filter.com
+49 7838 84-245

**LTA Industrial Air
Cleaning Systems s.r.o.**

Lidická 66
252 68 Středokluky
Tschechische Republik
info@lta-filter.com
+420 233 012-113